

Lista de Componentes



- 01 Punho
- 02 Capota
- 03 Trava para bebê conforto
- 04 Bandeja
- 05 Trava de fechamento do carrinho
- 06 Encosto regulável
- 07 Apoio de pernas regulável
- 08 Apoio de pés
- 09 Rodas dianteiras com suspensão
- 10 Rodas traseiras

Limpeza e Manutenção

► PARA TECIDOS

- Retirar o MDF do assento e encosto para lavar;
- Tecido lavável, não passar e secar à sombra;
- Não alvejar e não branquear.

► PARA PEÇAS PLÁSTICAS

- Limpar apenas com pano umedecido em água morna e sabão neutro;
- Seque com um tecido limpo e deixe à sombra até que esteja completamente seco;
- Evite deixar diretamente ao sol.

► PARA METAIS

- Quando levar o carrinho à praia, não é recomendado utilizá-lo em contato com água do mar e mesmo que isso ocorra após o passeio pela praia, lavar bem o chassi e, principalmente o rodízio com água corrente;
- Não usar detergentes ou outro produto químico, apenas um pano umedecido em água morna e sabão neutro (se necessário);
- Retirar o excesso e secar com pano limpo deixando a estrutura aberta até que seque por completo.

Recomendações Importantes

IMPORTANTE LER COM ATENÇÃO E GUARDAR PARA EVENTUAIS CONSULTAS

ATENÇÃO: Assegure-se de que todos os dispositivos de travamento estejam acionados antes do uso.

Este carrinho é destinado para crianças a partir de 0 meses e com peso de até 15kg.

ATENÇÃO: Nunca deixe a criança sozinha sem a supervisão de um adulto.

ATENÇÃO: Não adicione um colchão com espessura maior que 30 mm.

ATENÇÃO: Utilize sempre o cinto de segurança.

ATENÇÃO: Este carrinho deve ser utilizado somente para o número de crianças para o qual foi projetado.

ATENÇÃO: Não pendure nenhum peso na alça do carrinho.

ATENÇÃO: Não podem ser utilizados acessórios não aprovados pelo fabricante.

ATENÇÃO: Sempre utilize a tira entrepernas em combinação com o cinto abdominal.

ADVERTÊNCIA: Este produto não pode ser utilizado para correr ou patinar.

Mantenha o freio acionado quando o carrinho não estiver em movimento, evitando assim, movimentação acidental.

ATENÇÃO: Nunca realize ajustes e regulagens com a criança dentro do carrinho.

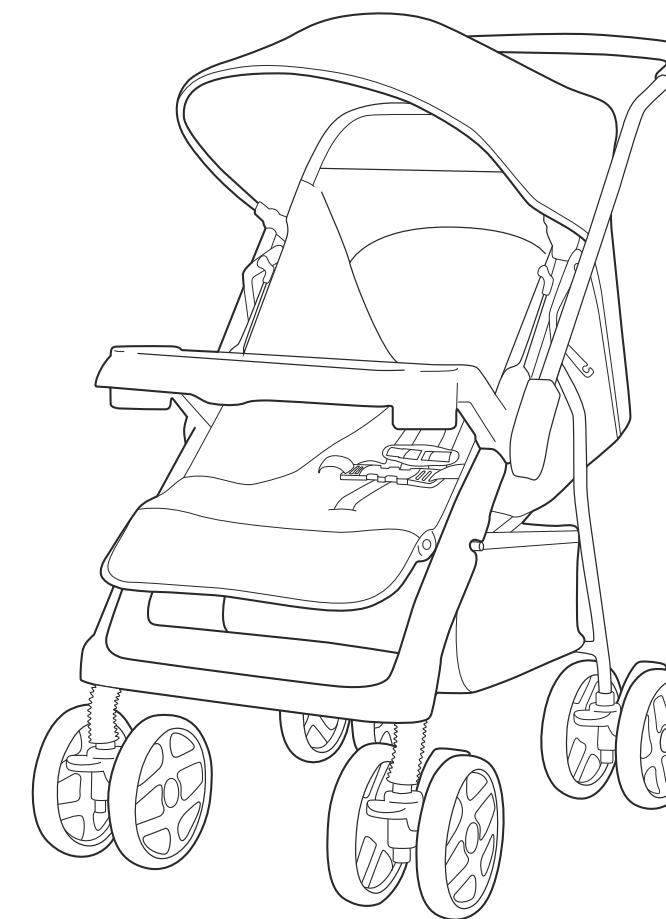
ATENÇÃO: Não coloque mais de 2kg no cesto porta objetos, pois isto acarreta instabilidade no carrinho.

ATENÇÃO: Verificar se os dispositivos de fixação do cesto para bebês ou da unidade de assento estão corretamente encaixados antes do uso.

ATENÇÃO: Para evitar perigo de asfixia, manter este saco plástico longe do alcance das crianças.



Cuidar é a nossa alegria.



Manual de instruções

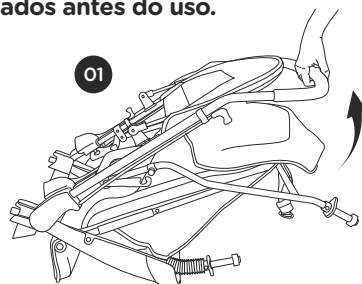
Carrinho Joy

Para crianças de 0 meses té 15kg

Instruções de Montagem

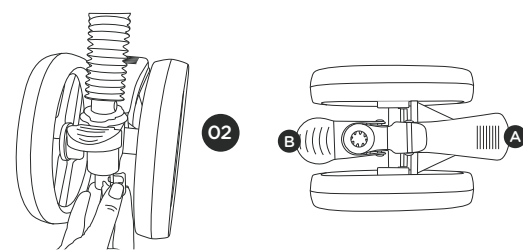
Solte a trava de fechamento e abra puxando o punho do carrinho para cima (Figura 01).

ATENÇÃO: Assegure-se de que todos os dispositivos de travamento estejam acionados antes do uso.



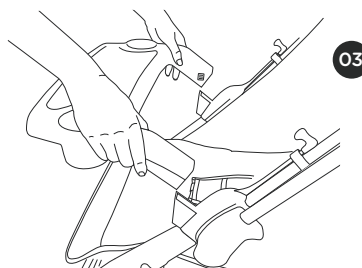
Retire as presilhas plásticas, encaixe os quatro conjuntos de rodas e coloque as presilhas novamente (Figura 02).

ATENÇÃO: Para encaixar corretamente, o suporte das rodas deve estar voltado para cima.



ATENÇÃO: Cada conjunto de rodas possui duas travas: o acionador do freio (A) e a trava de rotação (B).

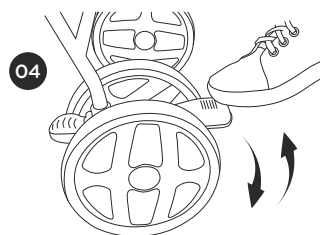
Encaixe a bandeja nos respectivos suportes, conforme a Figura 03. Para desmontar, pressione os botões que se encontram em ambos os lados do carrinho e remova.



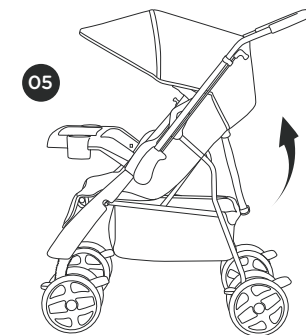
Instruções de Uso

► FREIO

Para travar o movimento do carrinho, abaixe os acionadores de freio (Figura 04), para liberar o movimento levante os acionadores.

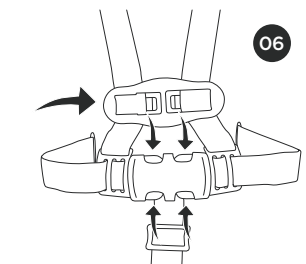


O encosto possui múltiplas posições e é facilmente ajustável da posição mais deitada até a sentada através de uma fivela (Figura 05).



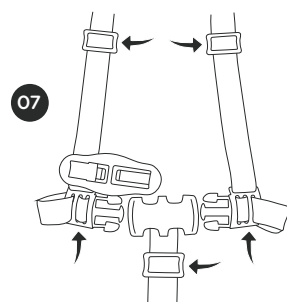
► CINTO DE SEGURANÇA

Este carrinho possui um cinto de segurança de 5 pontos que impede que o bebê se projete para frente. Para soltá-lo, pressione os botões e libere os engates do cinto e solte um dos lados da presilha que une as tiras verticais (Figura 06). Para fechá-lo junte os engates na fivela entre pernas.



Instruções de Uso

Para ajustar o cinto regule as fivelas indicadas na Figura 07.



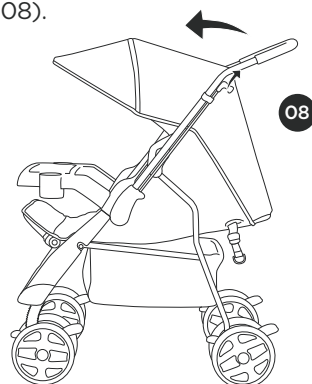
ATENÇÃO: Sempre utilize a tira entre pernas em combinação com o cinto abdominal. Utilizar sempre os 5 pontos de fixação do cinto e qualquer cinto de segurança integral.

► CAPOTA

A capota possui múltiplas regulagens. Para abrir a capota, puxe a mesma para frente. Para fechar a capota, empurre a mesma para trás.

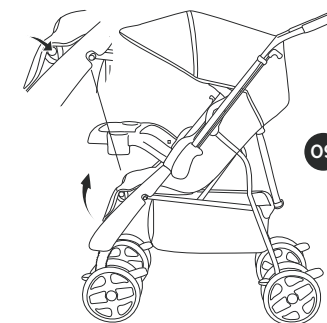
► SISTEMA REVERSÍVEL

Para reverter o guia acione as hastes de reversão e empurre para frente até encaixá-las nos pinos traseiros da reversão (Figura 08).



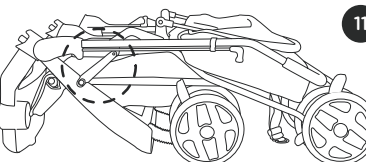
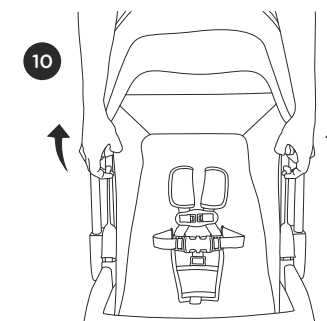
► AJUSTE DO APOIO DE PÉS

O apoio dos pés possui 6 níveis de ajuste. Pressione os botões em ambos os lados (Figura 09) e leve o apoio de pés para cima ou para baixo.



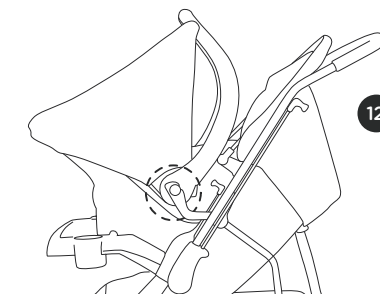
► FECHAMENTO

Baixe no máximo o encosto, puxe as travas de fechamento nas laterais do carrinho (Figura 10) e empurre o punho do carrinho para baixo. Prenda a trava de fechamento para que o carrinho não abra (Figura 11).



► TRAVEL SYSTEM

Para utilizar o bebê conforto Tutti Baby acoplado ao carrinho, encaixe o mesmo na bandeja, ajuste a inclinação do encosto para que o bebê conforto fique na posição reta. Trave o bebê conforto utilizando as duas travas laterais (Figura 12).



ATENÇÃO: Verificar se os dispositivos de fixação do cesto para bebês e/ou unidade de assento e/ou do dispositivo de retenção para crianças (DRC) estão corretamente encaixadas antes do uso.

GARANTIA

A TUTTI BABY garante este produto contra defeitos de fabricação por um período de **365 (trezentos e sessenta e cinco)** dias, sendo 90 (noventa) dias de garantia legal, com início a partir da data de emissão da nota fiscal e 275 (duzentos e setenta e cinco) dias de garantia contratual, esta iniciando ao término da garantia legal.

A Garantia beneficia apenas o comprador original do Produto, não sendo transferível a terceiros seus adquirentes. Referida garantia **abrange tão somente as falhas e os defeitos de fabricação**, desde que devidamente constatados/comprovados. Despesas com substituição de peças que sofreram desgaste natural devido ao uso, estas serão de responsabilidade do comprador.

Extinguir-se-á a Garantia:

- a - Se o comprador utilizar o produto de modo não compatível com a capacidade e características técnicas e/ou descumprir qualquer uma das orientações e condições exigidas no Manual de Instruções para a instalação, operação, uso e manuseio do produto;
- b - Se o comprador, sem prévia autorização do fornecedor, fizer ou solicitar a terceiros a manutenção, a realização de alterações, reparos e/ou a substituição de peças no produto;
- c - Defeitos provocados por acidentes.

Ao término da Garantia, os serviços de manutenção e reparo passarão a ser cobrados.

Para garantir os benefícios que lhe são assegurados você deve apresentar a nota fiscal de compra.



Cuidar é a nossa alegria.

Tutti Baby Indústria e Comércio de Artigos Infantis LTDA
CNPJ 06.981.862/0001-29 | I.E. 254.837.026
Rod. Guilherme Jensen, s/n, SC 108 - km 13 - Distrito Industrial - Massaranduba/SC
CEP 89108-000 | Tel. (47) 3379-4200

sac@tuttibaby.com.br | 0800 647 4740

As ilustrações podem diferir do produto.